

CEC
中国电子

ITOCEC
中电智科

超御N系列PLC选型手册

(小册子版)

Selection Guide

中电智能科技有限公司
INTELLIGENCE TECHNOLOGY OF CEC CO., LTD.

企业简介 COMPANY PROFILE

中电智能科技有限公司（简称中电智科），是中国电子信息产业集团全资控股企业，其前身为中国电子信息产业集团有限公司第六研究所（简称电子六所）国产PLC研发团队。中电智科是一家集智能制造核心产品和安全体系深度融合的高新技术企业，公司本着“小核心、大外围、建生态”的战略发展思路，秉持“自主创新、安全可靠”的产品理念，以安全可靠PLC为核心关键产品，以网络安全为主题，以解决方案为重点，以生态体系为生命力，聚焦高新电子、电子信息、轨道交通、新能源等行业，致力于打造具有智能制造核心产品供给能力、安全体系构建能力、一体化解决方案服务能力的智能制造龙头企业。

中电智科现有从业人员80%以上具备硕士及以上学位，在北京未来科学城中国电子网络安全和信息化产业基地拥有5000余平的研发办公环境，同时在西安和郑州设有研发中心。形成了由高级研究人员和专家领衔，拥有多名博士、高级工程师，以硕士为主体的专业团队。

企业愿景 >>> Corporate Vision

成为智能制造**核心产品**和**安全体系**深度融合的整体解决方案服务商

企业使命 >>> Corporate Mission

立足**安全可靠** 突破**核心技术** 构建**安全生态** 打造**聚合平台** 保障**产业安全**

超御N系列PLC产品

产品概述

智能制造是中国制造的主攻方向，发展智能制造既符合我国制造业发展的内在要求，也是重塑我国制造业新优势，实现转型升级的必然选择。中电智科积极响应国家关键基础工控产品自主创新战略，以“自主创新、安全可靠”为原则，基于PK体系平台、可信计算、国密算法等技术，率先研发了具有完全自主知识产权的以高端PLC为核心的安全可靠工控产品体系，多项自主创新产品填补了国内空白，真正实现了工控系统安全可靠，形成了涵盖工控系统监控层、控制层的核心产品体系，主要包括“超御”逻辑组态软件SC-ProSys、监控组态软件SC-ProView、触摸屏HMI，大、中、小和车载型PLC等产品，可提供安全可靠的一体化解决方案，满足不同领域的应用需求。

产品特点

全自主

具有完全自主知识产权，从CPU芯片到操作系统软件等核心组件全部采用国产技术自主研发。

强安全

内置国产密码算法模块，提供可信计算等信息安全防御技术，首款通过中国信息安全认证中心IT产品信息安全认证的PLC产品。

高可用

产品具备监控网络冗余、CPU冗余、现场总线冗余、I/O冗余、电源冗余等多重冗余体系，满足用户各种应用场景高可用性需求。

高可靠

依据国军标六性需求进行可靠性设计，所有软件、硬件产品严格按质量体系要求研发，并通过权威第三方测试认证。

多协议

支持EtherCAT、CANopen、Modbus TCP、Modbus RTU、Profibus DP、EtherNet/IP等通用工控通信协议。

大型PLC产品



大型PLC具备控制能力强、冗余性强、可靠性强的特点

适用于对可靠性、可用性要求比较高的大型控制场合，如航空航天、石油石化、水利水电、电力电网、轨道交通、核能核电等领域。

模块类型	CPU模块	
模块型号	IL40-X1001	IL40-X3001
模块名称	标准型CPU模块	冗余型CPU模块
背板电源	24V DC (-15%~20%) , <400mA@24V DC	
通信接口	RJ45 (Ethernet 2路, 10/100Mbps; EtherCAT 2路, 100Mbps) ;	RJ45 (Ethernet 2路, 10/100Mbps; EtherCAT 2路, 100Mbps) ; 冗余链路: 2路
存储系统	用户存储: 32MB ; 系统存储: 64MB;	用户存储: 32MB; 系统存储: 64MB;
运行内存	512MB	512MB
CPU冗余	不支持	支持
监控网络冗余	支持双以太网冗余	支持双以太网冗余
现场总线冗余	支持环网	支持环网、双环网
尺寸(mm)	41×252×170	
重量(kg)	1.2	

模块类型	耦合模块				末端模块			
模块型号	IL40-E1000	IL40-E1002	IL40-E1100	IL40-E1102	IL40-E2000	IL40-E2002	IL40-E2100	IL40-E2102
模块名称	EtherCAT 单线电耦合模块	EtherCAT 双线电耦合模块	EtherCAT 单线光耦合模块	EtherCAT 双线光耦合模块	EtherCAT 单线电末端模块	EtherCAT 双线电末端模块	EtherCAT 单线光末端模块	EtherCAT 双线光末端模块
背板电源	240mA@5V DC	450mA@5V DC	300mA@5V DC	500mA@5V DC	200mA@5V DC		300mA@5V DC	
通信接口	RJ45×2	RJ45×4	光纤LC接口×2	光纤LC接口×4	RJ45×1	RJ45×2	光纤LC接口×1	光纤LC接口×2
尺寸(mm)	41×252×170							
重量(kg)	1.15	1.25	1.2	1.2	1.1	1.1	1.2	1.2

模块类型	数字量输入模块	数字量输出模块	模拟量输入模块	模拟量输出模块
模块型号	IL40-T1032	IL40-T2132	IL40-T3016	IL40-T4016
模块名称	32通道漏型数字量输入模块	32通道20~28V源型数字量输出模块	16通道电流型模拟量输入模块	16通道电流型模拟量输出模块
通道数量	32通道	32通道	16通道	16通道
背板电源	300mA@5V DC	200mA@5V DC	400mA@5V DC	400mA@5V DC
输入输出类型	24V DC漏型	24V DC源型	电流型 (4~20mA)	电流型 (4~20mA)
尺寸(mm)	41×252×170			
重量(kg)	1.1			

模块类型	功能模块			网关模块		电源模块	
模块型号	IL40-F1002	IL40-F0004	IL40-F9000	IL40-E6030	IL40-E6200	IL40-P1A0220	IL40-P4A0220
模块名称	脉冲调制输出模块	高速计数器模块	占位模块	Modbus-RTU主站网关模块	CANopen主站网关模块	非冗余电源模块	冗余电源模块
背板电源	200mA@5V DC	250mA@5V DC	200mA@5V DC	400mA@5V DC	800mA@5V DC	24V DC/5V DC	24V DC/5V DC
通道数量	2通道漏型数字量输入 2通道脉冲输出	4通道	/	1通道	1通道	/	/
尺寸(mm)	41×252×170						
重量(kg)	1.2	1.1	1.2	1.15	1.0	1.6	

模块类型	背板及导轨模块							
模块型号	IL40-A0107	IL40-A0108	IL40-A0109	IL40-A0133	IL40-A0110	IL40-A0112	/	/
模块名称	7槽背板模块	8槽背板模块	9槽背板模块	9槽背板模块-333	10槽背板模块	12槽背板模块	/	/
尺寸(mm)	347×249×29	389×249×29	431×249×29	431×249×29	473×249×29	557×249×29	/	/
重量(kg)	2.28	2.48	2.69	2.69	3	3.5	/	/

中型PLC产品



中型PLC具备控制功能丰富、轻量化、小型化的特点

适用于多种类型的自动控制场合，并可与大型PLC产品配套使用。

模块类型	CPU模块	
模块型号	IM30-X1001	IM30-X2001
模块名称	标准型CPU模块	信息安全增强型CPU模块
背板电源	24V DC (-15%~20%) , <400mA@24V DC	
通信接口	RJ45 (Ethernet 2路, 10/100Mbps; EtherCAT 2路, 100Mbps) ;	
存储系统	用户存储: 32MB; 系统存储: 64MB;	
运行内存	256MB	256MB
CPU冗余	不支持	不支持
监控网络冗余	支持双以太网冗余	支持双以太网冗余
现场总线冗余	支持环网	支持环网
尺寸(mm)	40×135×125	
重量(kg)	0.56	

模块类型	耦合模块				末端模块			
模块型号	IM30-E1000	IM30-E1002	IM30-E1100	IM30-E1102	IM30-E2000	IM30-E2002	IM30-E2100	IM30-E2102
模块名称	EtherCAT 单线电耦合模块	EtherCAT 双线电耦合模块	EtherCAT 单线光耦合模块	EtherCAT 双线光耦合模块	EtherCAT 单线电末端模块	EtherCAT 双线电末端模块	EtherCAT 单线光末端模块	EtherCAT 双线光末端模块
背板电源	100mA@24V DC	200mA@24V DC	150mA@24V DC	300mA@24V DC	100mA@24V DC		150mA@24V DC	
通信接口	RJ45×2	RJ45×4	光纤LC接口×2	光纤LC接口×4	RJ45×1	RJ45×2	光纤LC接口×1	光纤LC接口×2
尺寸(mm)	40×135×125				40×135×125			
重量(kg)	0.47	0.48	0.47	0.47	0.46	0.46	0.46	0.46

模块类型	数字量输入模块		数字量输出模块		模拟量输入模块	模拟量输出模块
模块型号	IM30-T1016R	IM30-T1032	IM30-T2116R	IM30-T2132	IM30-T3016R	IM30-T4016R
模块名称	16通道冗余漏型 数字量输入模块	32通道漏型数字 量输入模块	16通道20~28V冗余 源型数字量输出模块	32通道20~28V源 型数字量输出模块	16通道冗余电流型模拟量输入模块	16通道冗余电流型模拟量输出模块
通道数量	16通道	32通道	16通道	32通道	16通道	16通道
背板电源	100mA@24V DC		200mA@24V DC		100mA@24V DC	100mA@24V DC
输入输出类型	冗余24V DC漏型	24V DC漏型	冗余24V DC源型	24V DC源型	冗余电流型(4~20mA)	冗余电流型(4~20mA)
尺寸(mm)	40×135×125				40×135×125	
重量(kg)	0.48		0.47		0.47	0.48

模块类型	功能模块	网关模块			SOE事件记录模块	电源模块	
模块型号	IM30-F0004	IM30-E6020	IM30-E6030	IM30-E6200	IM30-F4032	IM30-P1AC220	IM30-P4AC220
模块名称	高速计数器模块	Profibus-DP 主站网关模块	Modbus-RTU 主站网关模块	CANopen 主站网关模块	32通道漏型事件记录模块	非冗余电源模块	冗余电源模块
背板电源	100mA@24V DC	180mA@24V DC	120mA@24V DC	120mA@24V DC	100mA@24V DC	24V DC	24V DC
通道数量	4通道	1通道	1通道	1通道	32通道	/	/
尺寸(mm)	40×135×125						
重量(kg)	0.48	0.5	0.52	0.5	0.5	0.62	

模块类型	背板及导轨模块							
模块型号	IM30-A0106	IM30-A0107	IM30-A0108	IM30-A0109	IM30-A0110	IM30-A0111	IM30-A0112	/
模块名称	6槽背板模块	7槽背板模块	8槽背板模块	9槽背板模块	10槽背板模块	11槽背板模块	12槽背板模块	/
尺寸(mm)	285×125×21	326×125×21	367×125×21	408×125×21	449×125×21	490×125×21	531×125×21	/
重量(kg)	0.39	0.46	0.52	0.59	0.65	0.72	0.78	/

小型PLC产品



小型PLC采用一体式的设计具有集成度高、能耗低、性价比高的特点

适用于小型控制场合，如电力电子、机械制造、汽车生产、交通运输、环保文娱等领域。

模块类型	CPU模块							
模块名称	IS20-X1001							
电源	24VDC (-15%~20%), < 800mA@24VDC							
内置输入输出名称	数字量输入	数字量输出	脉冲输入	脉冲输出	模拟量输出	/	/	/
通道数量	14通道	10通道	2通道	2通道	16通道	/	/	/
输入输出类型	24V DC漏型	晶体管输出	0~20KHz	0~20KHz	24V DC 晶体管	/	/	/
通信接口	2路 RS485、1路RS232;							
存储系统	用户存储: 8KB; 系统存储: 256KB;							
尺寸(mm)	125x110x68							
重量(kg)	0.32							

模块类型	数字量输入模块		数字量输出模块		模拟量输入模块			模拟量输出模块
模块型号	IS20-T1308	IS20-T1316	IS20-T2208	IS20-T2408	IS20-T3202	IS20-T3304	IS20-T3404	IS20-T4202
模块名称	8通道源漏混合型数字量输入模块	16通道源漏混合型数字量输入模块	8通道20~28V源漏混合型数字量输出模块	8通道继电器型数字量输出模块	2通道热电阻型模拟量输入模块	4通道热电偶型模拟量输入模块	4通道电流电压混合型模拟量输入模块	2通道电流电压混合型模拟量输出模块
通道数量	8通道	16通道	8通道	8通道	2通道	4通道	4通道	2通道
电源	5V DC; 24V DC	5V DC; 24V DC	5V DC; 24V DC	5V DC; 24V DC	5V DC; 24V DC	5V DC; 24V DC	5V DC; 24V DC	5V DC; 24V DC
输入输出类型	24V DC漏型/源型	24V DC漏型/源型	晶体管(20~28VDC)	继电器	热电阻型	J、K、T、N、E、R电压(0~10V)、S、B型热电偶型(0~20mA)混合型	电压(0~10V)电流(0~20mA)混合型	电压电流混合型
尺寸(mm)	50x90x68	75x90x68	50x90x68		50x90x68	75x90x68	50x90x68	50x90x68
重量(kg)	0.26	0.32	0.27	0.27	0.26	0.28	0.26	0.26

模块类型	数字量输入输出模块				模拟量输入输出模块	
模块型号	IS20-T5108	IS20-T5208	IS20-T5116	IS20-T5216	IS20-T6005	
模块名称	8通道混合型数字量模块	8通道混合型数字量模块	16通道混合型数字量模块	16通道混合型数字量模块	5通道混合型模拟量模块	
通道数量	4通道输入 4通道输出	4通道输入 4通道输出	8通道输入 8通道输出	8通道输入 8通道输出	4通道输入, 1通道输出	
电源	24V DC	24V DC	24V DC	24V DC	5V DC; 24V DC	
输入输出类型	24V DC输入 晶体管输出	24V DC输入 继电器输出	24V DC输入 晶体管输出	24V DC输入 继电器输出	电压(0~10V)电流(0~20mA)混合型输入, 电压(0~10V)电流(0~20mA)混合型输出	
尺寸(mm)	50x90x68		75x90x68		75x90x68	
重量(kg)	0.3	0.3	0.31	0.32	0.32	

模块类型	网关		
模块型号	IS20-E6021	IS20-E6151	IS20-E6171
模块名称	Profibus-DP从站网关模块	EtherNet/IP从站网关模块	Modbus TCP从站网关模块
电源	5V DC; 24V DC	5V DC; 24V DC	5V DC; 24V DC
通信接口	RS485	RJ45(以太网)	RJ45(以太网)
尺寸(mm)	50x110x68	50x110x68	50x110x68
重量(kg)	0.35	0.35	0.35

小型网络增强型PLC产品



小型网络增强型PLC具有经济、易用、高效、紧凑、类型丰富、模块化设计等特点，提供多种通讯模块支持现场总线、无线网络（2G、3G、4G）

适用于小型控制场合，如船舶制造、电力电子、工业产线、轨道交通、废物燃烧设施等领域。

模块类型	CPU模块							
模块名称	IS23-X1001							
电源	24V DC, (±5%), <800mA@24VDC							
内置输入输出名称	数字量输入	数字量输出	模拟量输入	模拟量输出	高速脉冲计数	脉宽调制输出	/	/
通道数量	8通道	8通道	2通道	2通道	2通道	4通道	/	/
输入输出类型	24V DC漏型	24V DC源型	±5V/±10V / 4mA~20mA	±10V /4mA~20mA	0~50kHz	0~50kHz	/	/
通信接口	RJ45 (Ethernet 2路, 10/100Mbps) ;							
存储系统	用户存储: 120KB, 系统存储: 1MB;							
尺寸(mm)	130 x 100 x 75							
重量(kg)	0.58							

模块类型	数字量输入模块	数字量输出模块	数字量输入输出模块	模拟量输入模块	模拟量输出模块	模拟量输入输出模块	计数器模块	脉冲调制输出模块
模块型号	IS23-T1016	IS23-T2016	IS23-T5016	IS23-T3404	IS23-T4204	IS23-T6106	IS23-F0004	IS23-F1004
模块名称	16通道漏型数字量输入模块	16通道24V源型数字量输出模块	16通道混合型数字量模块	4通道电流电压混合型模拟量输入模块	4通道电流电压混合型模拟量输出模块	6通道混合型模拟量模块	4通道高速脉冲计数器模块	4通道脉冲调制输出模块
通道数量	16通道	16通道	8通道DI、8通道DO	4通道	4通道	4通道	4通道	4通道
输入输出类型	24V DC漏型	24V DC源型	24V DC漏型、24V DC源型	±5V / ±10V / 4mA~20mA	±10V / 4mA~20mA	±10V / 4mA~20mA	0~50kHz	0~50kHz
尺寸(mm)	45 x 100 x 75							
重量(kg)	0.26	0.26	0.33	0.21	0.21	0.31	0.28	0.28

模块类型	网关		
模块型号	IS23-E6020	IS23-E6030	IS23-E6200
模块名称	Profibus-DP主站网关模块	Modbus RTU主站网关模块	CANopen主站网关模块
电源	24V DC		
通信接口	RS485		
尺寸(mm)	45x100x75		
重量(kg)	0.28		

车载型PLC产品



车载型PLC具有高度集成、高可靠、高稳定、高防护的特点

适用于小型自动化工程，满足工程车辆（户外）、纺织机械、机床和电子制造业等应用领域。

模块类型	CPU模块			
模块名称	IS29-X1001			
处理器	SPARC V8架构, 400MHZ			
电源	10~36VDC (在GJB298所述的电压范围内, 能够正常工作), 300mA@24V (SVCC)			
监视功能	主板温度、系统电压			
扩展功能	支持通过CAN总线进行模块扩展			
通信接口	1路RS232串口 (通讯速率可配) 2路CAN接口 (支持CANopen、SAE J1939协议)			
存储系统	用户存储: 4MB, 系统存储: 1MB;			
类型	数字量输入		数字量输出	
通道数量	8通道	16通道	21通道	24通道
信号类型	PNP、NPN混合型	PNP型	PNP型	NPN/PWM复用型
最大值	36V DC	36V DC	2A@24V	2A@24V
频率范围	0~200Hz	0~200Hz	/	50~1000Hz
类型	模拟量输入			模拟量输出
通道数量	2通道	4通道	8通道	2通道
信号类型	电压型	电阻型	电压/电流型	电压型
范围	0~36V DC	0~10KΩ	0~5V/4~20mA	0~5V DC
分辨率	12位	12位	12位	12位
精度	0.40%	0.40%	0.40%	0.40%
类型	脉冲输入	/	/	/
最大值	36V DC	/	/	/
频率范围	10Hz~15KHz	/	/	/
尺寸 (mm)	240×183×55.8			
重量 (kg)	1.7			

[环境适应性、电磁兼容性]

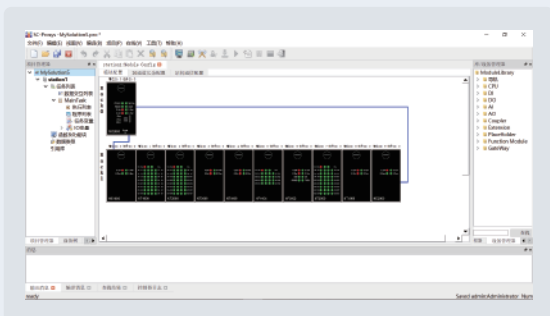
环境条件					
类别	大型	中型	车载型	小型	小型网络增强
工作温度	-40℃~+70℃	-40℃~+70℃	-40℃~+70℃	-40℃~+70℃	-40℃~+70℃
工作湿度	25℃, 周围环境相对湿度条件: 不大于95%, 无凝结				
存储温度	-55℃~+85℃	-55℃~+85℃	-55℃~+85℃	-55℃~+85℃	-55℃~+85℃
存储湿度	25℃, 周围环境相对湿度条件: 不大于95%, 无凝结				
IP防护等级	IP30	IP30	IP67	IP30	IP30
冷却方式	自然冷却	自然冷却	自然冷却	自然冷却	自然冷却
电磁兼容					
电磁兼容 (整机)	GJB151B-2013军用设备和分系统电磁发射和敏感度要求与测量				



超御触摸屏基于国产飞腾处理器和麒麟操作系统

- 支持基本图元、控件类图元、超链接图元的绘制
- 提供实时趋势、历史趋势、报警等功能
- 支持双以太网冗余自动切换机制
- 支持Modbus TCP协议
- 具备1万点以上变量数据处理能力

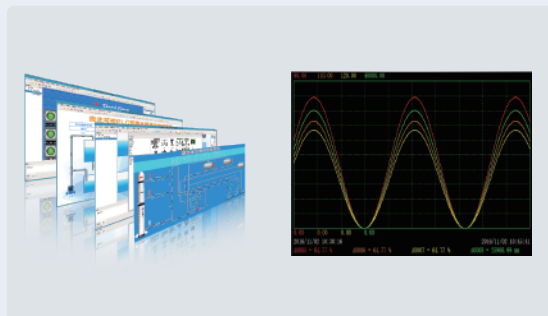
逻辑组态软件 SC-ProSys



SC-ProSys 是中电智科完全自主研发的 PLC 逻辑组态软件, 支持超御全系列 PLC 产品, 更多人性化设计, 简便易用, 大幅提高开发效率。

- 支持跨平台运行: 银河麒麟、中标麒麟、中科方德、Win7、Win10 等操作系统。
- 多种丰富的编程语言: 支持遵循 IEC61131-3 标准的 ST、LD、FBD、SFC 等编程语言和 C 语言。
- 灵活多样的在线调试与仿真功能: 提供逻辑启停、单步运行、变量读写、变量强制、在线监控、在线编译等。
- 高可靠的安全防护策略: 支持国产密码算法, 提供操作权限管理、通信数据加密、用户身份认证、关键信息完整性度量等安全防护策略。

监控组态软件 SC-ProView



SC-ProView是中电智科完全自主研发的PLC监控组态软件, 支持超御全系列PLC产品。

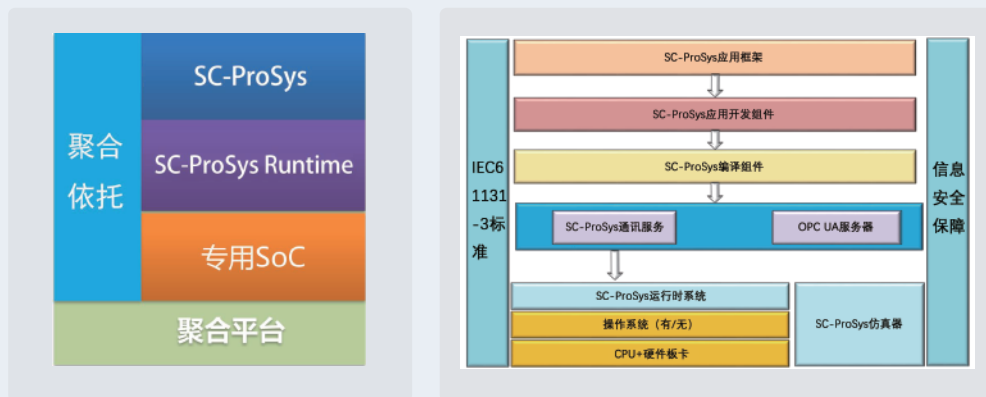
- 支持跨平台运行: 银河麒麟、Win7、Win10 等操作系统。
- 便捷的图形组态环境: 支持基本图元、控件类图元、超链接图元的绘制, 提供方便快捷的图标库和图库管理器。
- 友好的图形监控功能: 提供系统图、流程图、工艺图、监控图、趋势图、饼图、棒图、报表、报警等各种形式的人机交互界面。
- 强大的信息收集能力: 支持丰富的报警信息收集功能, 提供系统运行信息全记录机制, 集成多种数据类型的冗余历史数据库系统。

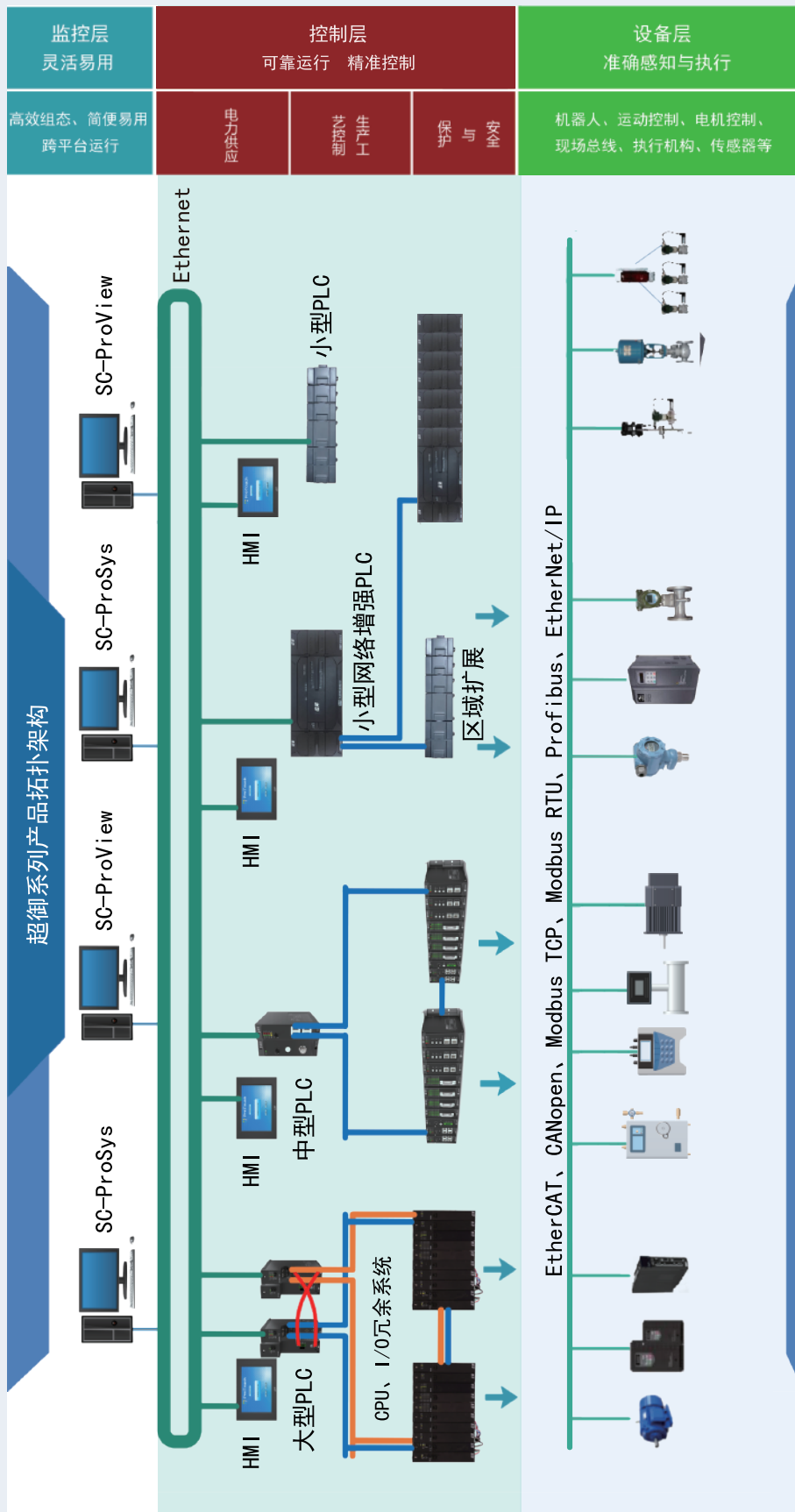
SC-ProSys 聚合平台解决方案

SC-ProSys 作为超御系列 PLC 的编程编译软件，可面向国内外 PLC 厂商和用户的不同硬件平台提供灵活的适配解决方案，形成 SC-ProSys 聚合平台。

SC-ProSys 聚合平台解决方案采用模块化和分层结合的思想进行设计，整个 SC-ProSys 聚合平台由应用框架和各功能模块组成。

- SC-ProSys 应用框架作为与用户交互的界面展现层，提供所有用户操作的接口。
- SC-ProSys 应用开发组件作为业务逻辑层，负责完成用户所有操作的逻辑处理，项目数据的保存和加载处理，硬件组态、网络组态等功能。
- SC-ProSys 编译组件作为编译与链接层，完成用户工程的编译操作，生成可以下载到控制器或仿真器的所有目标文件。
- SC-ProSys 通信服务完成与控制器或仿真器的通信功能。
- SC-ProSys 运行时系统运行在 ARM、SPARC、MIPS、X86 等主流 CPU 上，并支持 Linux、uCOS、VxWorks、ReWorks 等嵌入式操作系统。
- SC-ProSys 仿真器作为一个独立的进程运行，提供模拟 PLC 运行 IEC 逻辑、I/O 接口、变量读写、变量监视等功能。
- 信息安全保障提供了软件的用户管理、权限管理、软件完整性、通信数据完整性、通信加密等功能。





自主创新、安全可靠



微信公众号

中电智能科技有限公司
INTELLIGENCE TECHNOLOGY OF CEC CO., LTD.

地址：北京市昌平区未来科学城南区中国电子网络安全和信息化产业基地A栋二层

官网：www.itocec.com 邮箱：service@itocec.com

电话：010-56956123

传真：010-56956143

邮编：102209

日期：2019.8.29